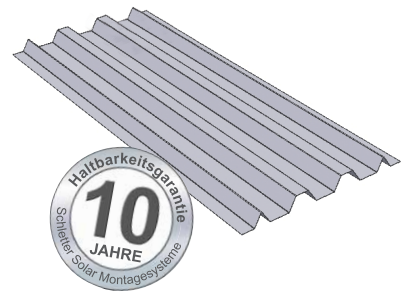


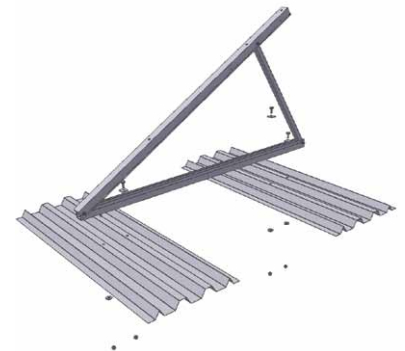
SolRack Alu

Die universelle Beschwerung
speziell für Dächer mit Kiesschüttung

- Nach den Bauregellisten zugelassener Werkstoff
- Optimierte Hochsickenform
- Korrosionsbeständig und wertstabil
- Schnell zu montieren
- Gute Drainagewirkung speziell bei begrünten Dächern



SolRack Alu ist ideal in Kombination mit den bewährten Schletter-Flachdachmontagesystemen. Die beständige Platte aus gekantetem Aluminiumblech wird von Schletter in der speziell entworfenen Geometrie gefertigt. Somit ist sie ideal für die Beschwerung mit einer auf dem Dach vorhandenen Kiesschüttung geeignet. Alternativ kann die Platte auch mit Betongewichten (z.B. Gehwegplatten) ballastiert werden. Die Platten dürfen nicht längs unter der Stütze montiert werden!



Montagebeispiele

- Eine Flachdachstütze auf zwei Platten waagrecht
- Eine Flachdachstütze auf einer Platte waagrecht (nur in Verbindung mit dem System CompactVario wodurch das „Kippen“ reduziert wird).



CompactVario

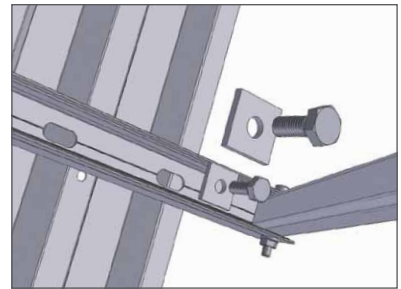
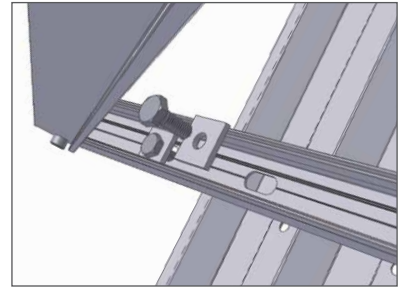
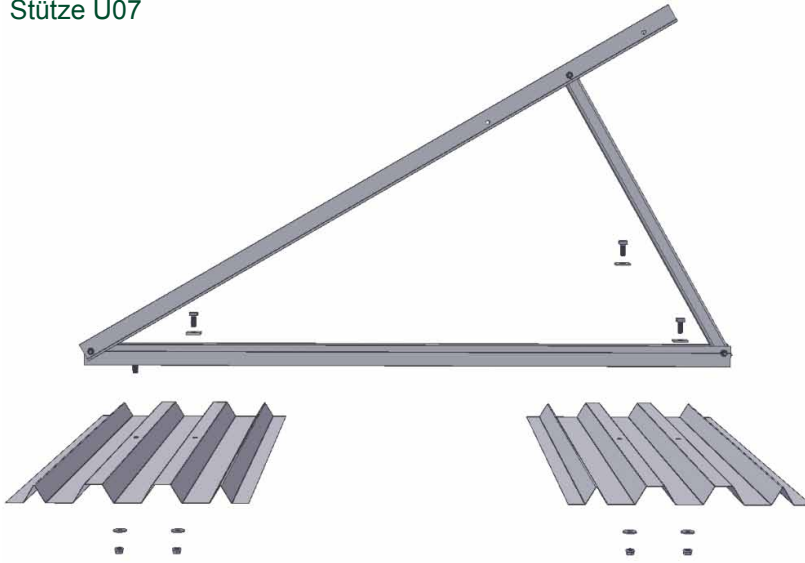
Technische Daten

Material	Aluminium AlMg3, ca. 455 x ca. 1200 (0,55 m ²) x ca. 1mm (34mm total)
Kalkulation und Bestellung	Kalkulation bzw. Bestellung z.B. mit unserer Autokalkulator-Software
Statik und Beschwerung	Gemäß Systemstatik nach DIN 1055 neu und Eurocode 1
Gewicht der Kiesschüttung	Rillen eben verfüllt: ca. 16kg pro Platte pro weiterer cm Schüttung: ca. 10kg pro Platte
160002-001	SolRack Alu (1 Platte)
Zubehör (nicht enthalten)	
2 Stk. 943410-025	Vierkantschrauben M10x25
2 Stk. 943912-010	Flanschmuttern M10 mit Sperrverzahnung DIN6923
2 Stk. 943922-010	Unterlegscheiben M10 (groß) DIN9021 VA

Alle Systempreise bequem und schnell mit unserem Autokalkulator!
Weitere Informationen und Garantieerklärung unter: www.schletter.de

Montagehinweise

Stütze U07



Stütze N07

